

# Руководство пользователя

смеситель + дозатор жидкого мыла

## M-8906



### ⚠ Внимание

Предостережение перед использованием

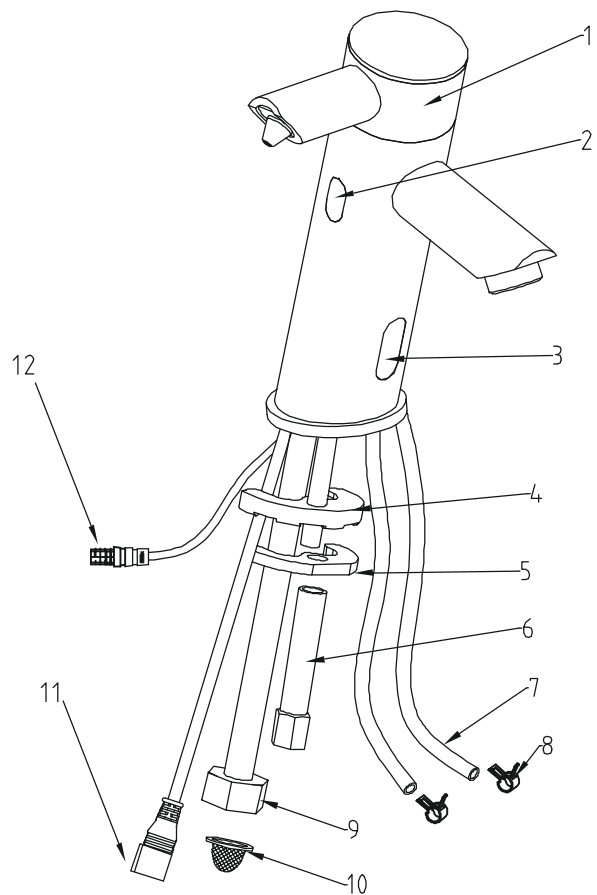
1. Пожалуйста, внимательно прочитайте это руководство перед использованием и сохраните его для дальнейшего использования
2. Содержите окно сенсора чистым. При необходимости промойте его мягкой тканью, смоченной в нейтральном моющем средстве.
3. Избегайте попадания прямых солнечных лучей на окно сенсора.
4. Не устанавливайте дозатор в местах с сильным электромагнитным полем.

### Комплектация

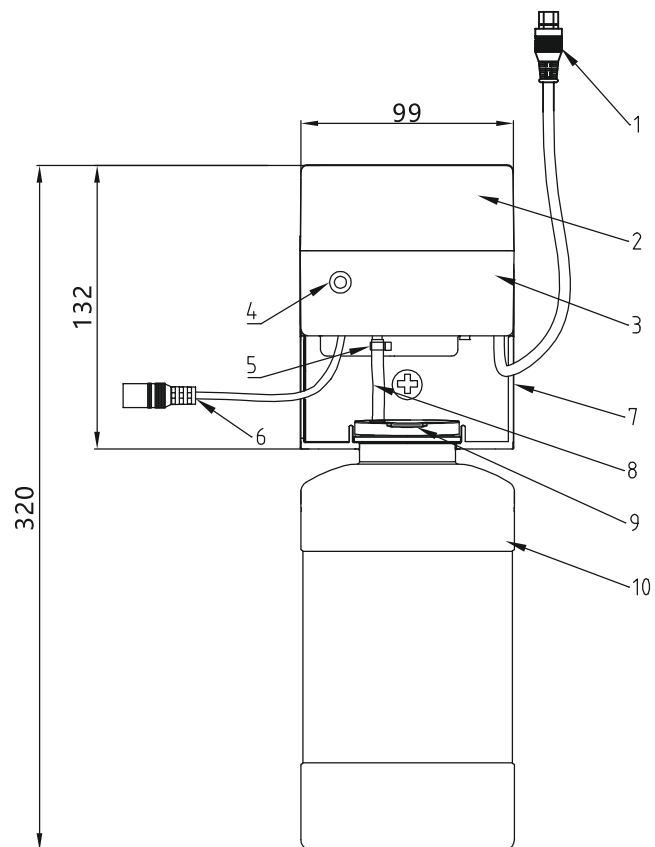
NO.	наименование	количество	ремарка
1	Корпус смесителя	1 шт	в сборе
2	Блок управления	1 шт	
3	Адаптер питания	1 шт	
4	Емкость для мыла	1 шт	1500 мл.
5	Крепеж	1 шт	шуруп 2 шт., дюбель 2шт.
6	Руководство пользователя	1 шт	
7	Пульт управления	1 шт	батарейки 2 шт. в комплекте

### Основные параметры

Питание	AC110 ~ 240V 50 ~ 60Hz
Объем мыла	1500ML
Количество выдаваемого мыла	2-10ml, заводская установка :2ml( жидкое мыло)
	4-30ml, заводская установка :4ml (пена)
Радиус действия сенсора(дозатор)	10-20cm регулируется, заводская установка : 10cm± 1cm
Радиус действия сенсора(смеситель)	8-20cm регулируется, заводская установка : 17cm± 1cm
Рабочее давление	0.05Mpa( Динамическое ) -0.7Mpa( Гидростатическое)
Соединение	G1/2
Расход воды	13.5±1L/min
Температура воды	1 -60°C
Температура окружающей среды	1 -55°C



NO.	Наименование	NO.	Наименование
1	Корпус	7	Силиконовые шланги
2	Сенсор дозатора	8	Хомуты
3	Сенсор смесителя	9	Гибкий шланг
4	Резиновая шайба	10	Фильтр
5	Фиксирующая шайба	11	Сигнальный провод
6	Крепежная гайка	12	Кабель питания



NO.	Наименование	NO.	Наименование
1	Сенсорный кабель	6	Кабель питания
2	Крышка	7	Фиксирующая рамка
3	База	8	Гибкий шланг
4	Кнопка для прокачивания	9	Крышка емкости
5	Хомут	10	Емкость для мыла

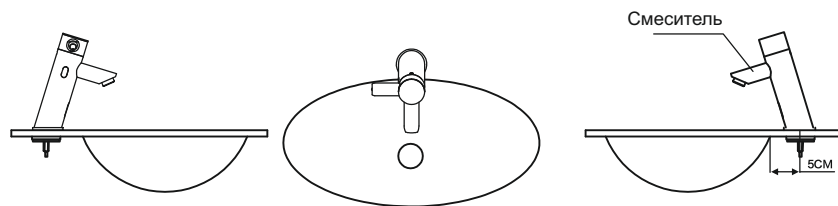


Рисунок 1

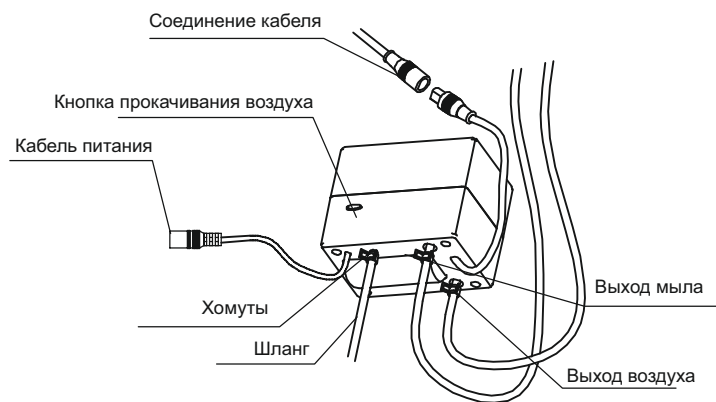


Рисунок 2

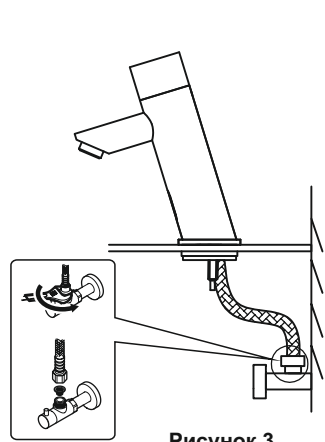


Рисунок 3

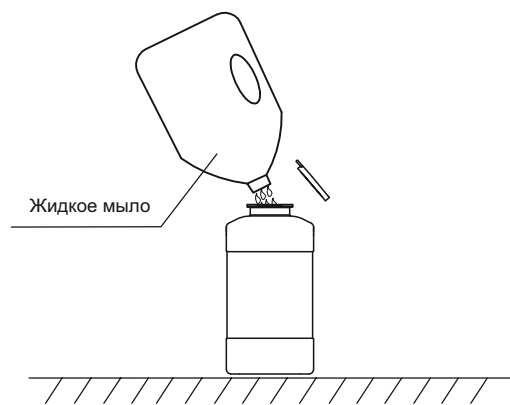


Рисунок 4

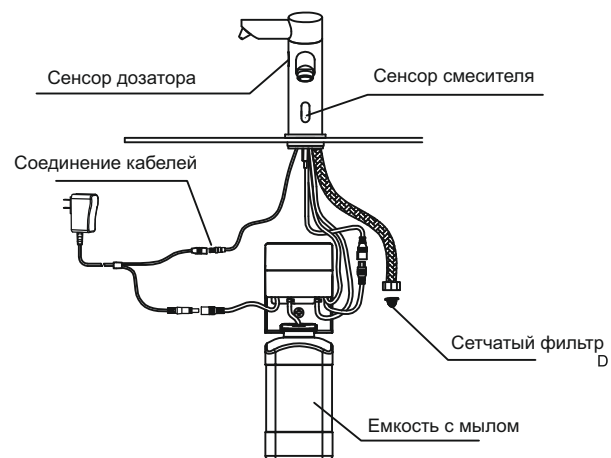
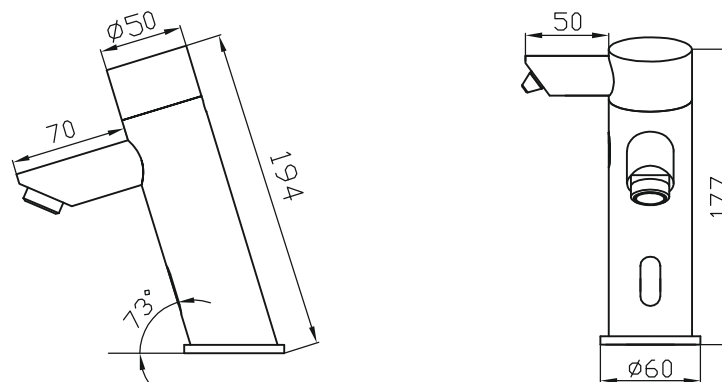
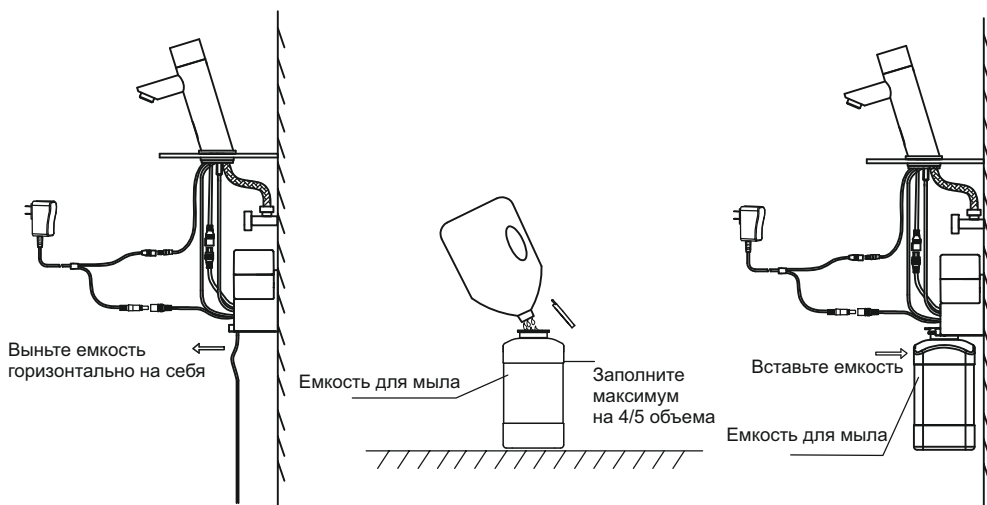


Рисунок 5

Размеры

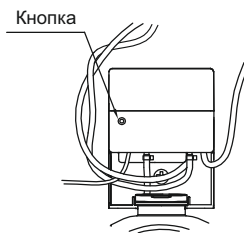


## Добавление мыла



## Эксплуатация

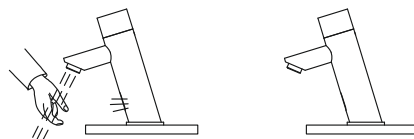
При первом использовании нажмите кнопку, чтобы выпустить воздух, до выхода мыла из носика



1. Поднесите руку к сенсору дозатора мыла, дозатор выдаст порцию мыла



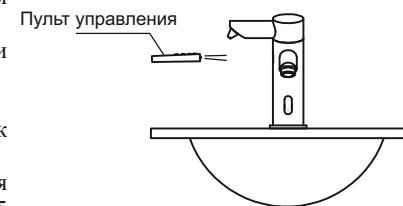
2. Поднесите руку к сенсору смесителя, автоматически начнется подача воды



## Регулирование количества мыла

Количество мыла регулируется дистанционным управлением. Заводская установка- 2 мл.  
Для изменения предустановленной настройки выполните следующее:

1. Поднесите пульт дистанционного управления к датчику дозатора мыла.
2. При нажатии на кнопку «Time +» один раз, время срабатывания насоса мыла увеличится на 0,5 секунды, при нажатии на «Time-» время срабатывания насоса уменьшается на 0,5 сек (диапазон настройки от 1 до 6 секунды работы насоса при поднесении рук).
3. Если вам нужно восстановить заводские настройки, пожалуйста, нажмите кнопку "Reset", индикатор мигнет 1 раз.



## Регулирование зоны срабатывания дозатора

\*Убедитесь, что на окне сенсора нет загрязнений или водяных капель.

1. Если Вас не устраивает зона срабатывания сенсора, Вы можете изменить настройку с помощью пульта дистанционного управления. Для этого нажмите кнопку Auto adjust (расстояние от пульта дистанционного управления). Расположите руку или белую бумагу на расстояние, которое вы хотите установить. Сохраняйте неподвижность до тех пор, пока индикатор мигает. Когда индикатор загорится на 3 секунды, регулировка расстояния закончена. Максимальный размер: 20 см ± 1 см.

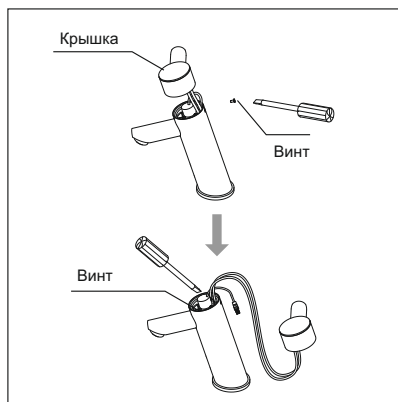
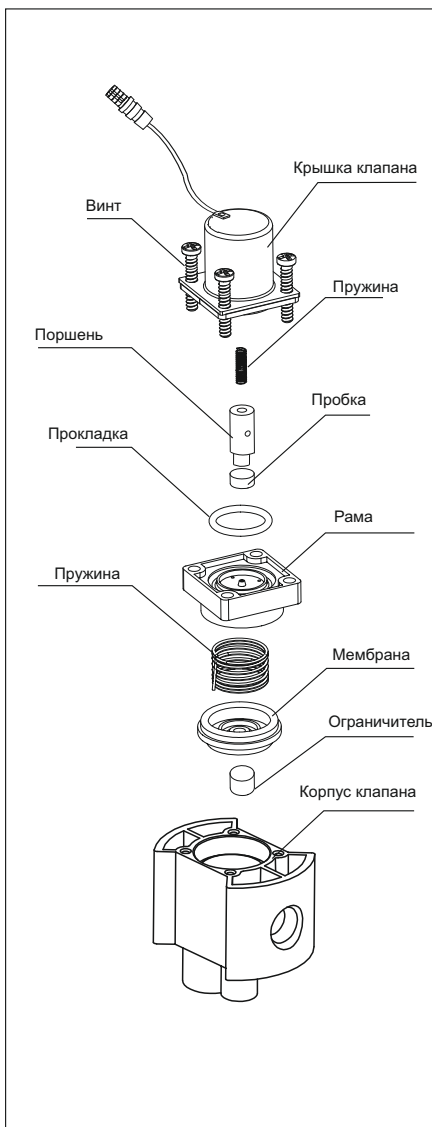
## Восстановление заводских настроек дозатора

Если вы хотите сбросить настройки до заводских параметров направьте пульт дистанционного управления на датчик и нажмите «Reset» 1 раз, настройка действительна после сигнала светодиода одной короткой вспышкой. Зона срабатывания сенсора, установленная с завода: 10 ± 1 см.

## Регулирование зоны срабатывания смесителя

Зона приведения в действие смесителя составляет 8 см 20 см. Заводское расстояние составляет 17 см ± 1 см. Если есть необходимость изменить расстояние срабатывания сенсора смесителя, отрегулируйте его следующим образом:  
При подключении смесителя к питанию, светодиод горит 2 секунды, затем начинает мигать. Система находится в положении автонастройки расстояния.  
Пожалуйста, поместите и неподвижно удерживайте вашу руку или лист бумаги в нужное вам положение в течение 5 секунд, пока светодиод не загорится в течение 15 секунд.  
Расстояние заблокировано. Автоустановка завершена.

## Очистка клапана



1. Перекройте краны подачи воды, открутите винт и снимите крышку с крана.
2. Как показано на рисунке, открутите винты блокировки головки клапана. Снимите головку электромагнитного клапана, затем выньте резиновую мембрану из рамы. Очистите отверстие рамы.
3. Проверьте движение поршня и убедитесь, что это движению поршня ничего не мешает.
4. Проверьте, нет ли мусора в седле мембраны и почистите его.
5. После очистки зафиксируйте электромагнитный клапан в смесителе.
6. Закройте крышку смесителя с помощью винта и откройте краны подачи воды.



Перед началом сервисного обслуживания отключите электропитание. Будьте внимательны, пружина может вытолкнуть движущийся поршень, что может привести к потере поршня и маленькой пружины.

Осторожно:

1. Пожалуйста, будьте аккуратны при монтаже изделия и избегайте ударов во избежание повреждения электронных компонент и электромагнитного клапана.
2. Чтобы избежать повреждения поверхности продукта или коррозии внутренних электрических компонентов для очистки изделия используйте мягкую ткань с нейтральной моющей средой, затем протрите чистой влажной тканью, а затем протрите насухо сухой мягкой тканью. Не используйте агрессивные или абразивные чистящие средства. Обратите особое внимание на необходимость аккуратной очистки сенсора, так как любые повреждения его поверхности приводят к снижению чувствительности.

## Возможные неисправности

Неисправность	Диагностика	Устранение
Вода не подается или напор очень низкий	нет питания	проверьте напряжение сети и кабель питания
	низкое давление воды	проверьте, полностью ли открыт вентиль на трубопроводе, а так же давление воды в водопроводной сети
	компоненты изделия некачественно соединены	проверьте качество соединений шлангов и кабелей питания и управления
	загрязнен фильтр	очистите фильтр

Гарантийный талон

Марка прибора \_\_\_\_\_

Дата продажи \_\_\_\_\_

Подпись продавца \_\_\_\_\_

Претензий к внешнему виду прибора не имею.

С условиями гарантии ознакомлен.

Покупатель \_\_\_\_\_

СРОК ГАРАНТИИ 12 МЕСЯЦЕВ